



AERO 1500
AERO 2000
AERO 2500

ADDICTED TO
RIDE

2.2. DANGERS THROUGH YOUR EQUIPMENT

IN RARE CASES YOUR BOARDS AND/OR PADDLE COULD CAUSE DANGEROUS SITUATIONS:

- If you're using an inflatable SUP, make sure your board works 100% and doesn't loose air.
- Check your leash for function before going on the water. Your leash can become brittle over time. If it is, you should replace your leash.
- Keep your hand on your paddle once you fall into the water, so you don't loose it.
- If you're in a situation where you can't reach the shore paddling, wave your arms for help.
- If you're paddling in the waves, always keep a safe distance to swimmers and other water users like surfers. Be aware of the reach and power of your equipment once it gets washed by a wave to not put yourself or others in danger. ALWAYS use a leash when paddling in the waves.

2.3. DANGERS THROUGH YOUR FOIL

- The Foil has a certain depth and wingspan under the waters' surface. Keep that in mind when getting on and off your board, as well as once you fall off. Sharp edges on your Foil can cause serious injuries!
- Only use the Foil in deep enough waters. The foil has way more depth than recreational fins, touching the ground can cause serious crashes, breakage of your equipment and injuries.
- Wear a wetsuit and boots/shoes, when using your foil.
- Come up carefully after being washed by a wave. Your foil might drift right above you and can cause injuries.

SUP/Surfing with a Foil carries a lot of risk and can be incredibly dangerous if performed incorrectly. This could result in serious injury and/or death of the user or others in close proximity. Individuals using the Fanatic Foil must be aware of the dangers involved such as loosing control, being hit by the board or Foil, even drowning. As some of the Foil's components are incredible sharp and potentially hazardous, extra care must be taken at all times, from assembling to riding in order to avoid injury to the user and others. The Fanatic Foil comes with a detailed manual and product information. You MUST read all material concerning warnings, assembling, maintenance and care of the Foil prior to use. We will not accept any liability for those who choose not to follow our requirements.

We recommend that you always wear a certified helmet as well as an approved impact/life/protection vest, neoprene wetsuit and shoes. Do not surpass your Foiling capabilities and always maintain control of the Foil.

Ride within your limits and do not use in conditions that exceed your comfort zone. Be aware and familiarize yourself with your surroundings. Do not put yourself or other water users in danger by riding close to swimmers, surfers, divers and other objects that could interfere with you and your Foil.

Do not use the Foil in shallow waters as it will cause harm to both, you and your gear. Also, be aware that the components that make up this product are exposed to natural forces and are subject to wear and tear.

Only use Fanatic approved replacement parts for repairs and adjustments. Check your Foil each time you ride, and ensure that the screws are tightened with the tightening torque as described in the manual.

Failure to follow these instructions may increase the risk of serious personal injury or death, damage to the product, or both.

WE ACCEPT NO LIABILITY.

By purchasing the Fanatic Foil you are agreeing to take full responsibility, and Boards and More GmbH is entirely free from any liability, including financial responsibility for injuries or death incurred, regardless of whether injuries are caused by negligence or any use not consistent with our instructions.

2.4. DANGERS TO UNINVOLVED THIRD PARTIES

- You are responsible to not put others in danger
- Always maintain a safe distance to other people in the water and always make sure there is no one in your way before catching a wave with your foil. Don't trust your skills to foil around them!

2.5. WEATHER RELATED DANGERS

- Avoid offshore winds. Light winds close to shore can be much stronger further out to sea!
- Inform yourself about tides and currents on your spot of choice.
- Check the weather forecast and make sure there's no sudden changes expected
- Just enter the water in conditions you can safely paddle/surf
- Always paddle into the wind first, to avoid being too tired to paddle back. Paddling with the wind is way easier!
- Never enter the water when thunderstorm/lightning is possible or near you.
- Leave the water immediately if a thunderstorm approaches! You're in danger to life!

THE LISTED RISKS CANNOT BE COMPLETE.

The basic rules of SUP/Surfing comply with those of common sense and are valid for all outdoor sports.

2.6. TUNING – USE OF WEDGES

The back wing of your hydrofoil is set at a nose-down angle compared to the long axis of the fuselage. The back wing therefore exerts hydrodynamic force in a downward direction during much of the time that you are flying your hydrofoil. This is especially true when you are flying at medium to high speed. This is normal.

You can affect the quickness to rise, stability and speed of your hydrofoil by making small adjustments to the angle of the back wing. The small plastic back wing "wedges" supplied with your hydrofoil give you a means to make these adjustments to back wing angle.

When you install a wedge between the back wing and the fuselage you affect the performance of the foil in these main ways:

QUICKNESS TO RISE

- increase of down angle (e.g., „+0.25°“) on the back wing makes the foil rise more quickly and aggressively
- decrease of down angle (e.g., „-0.25°“) on the back wing has the opposite effect.

STABILITY AT SPEED AND DRAG

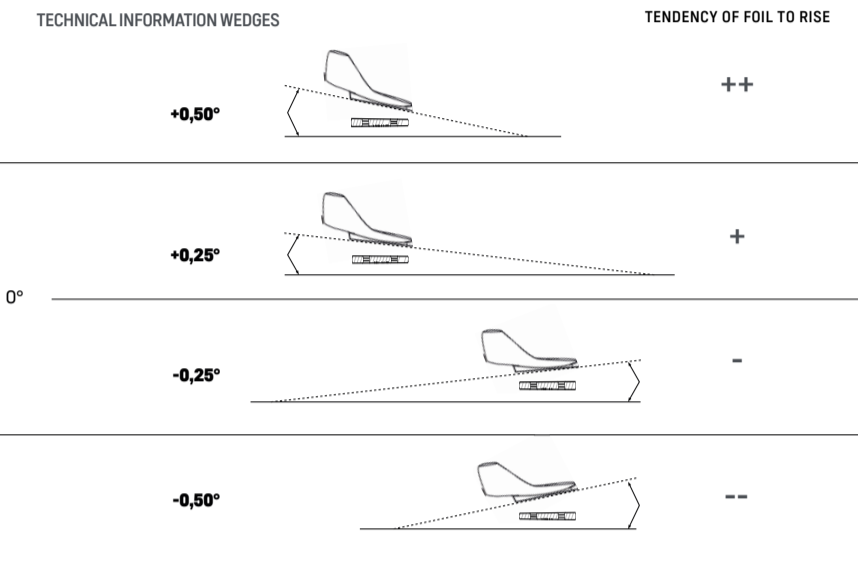
- too little down angle on the back wing gives bad high-speed stability
- too much down angle on the back wing gives too much drag.

FOIL COMBO	BACK WING WEDGE RECOMMENDATION
Aero 1500 (295 BW / Short FL)	-0.5
Aero 2000 (295 BW / Short FL)	No Wedge
Aero 2000 Short FL (365 BW / Short FL)	No Wedge
Aero 2000 (295 BW / Long FL)	No Wedge
Aero 2000 Long FL (365 BW / Long FL)	No Wedge
Aero 2500 (365 BW / Long FL)	-0.5

*BW = Back Wing / FL = Fuselage

Here our recommendations for the main Foil Combos (work well for most riders in most conditions):

However, anyone who wants to experiment with back wing angle can do so. It's best to experiment on back wing angle in quarter-degree increments.



2.1. DÉCHARGE DE RESPONSABILITÉS

DÉCHARGE DE RESPONSABILITÉ, RENONCIATION À REVENDICATION, ACCEPTATION DES RISQUES

En assemblant ou en utilisant ce produit Fanatic, avant une quelconque utilisation de votre produit Fanatic, vous reconnaissez avoir lu et compris l'intégralité du guide d'utilisation des produits Fanatic, ce qui inclut toutes les instructions et mises en gardes contenues dans ce guide. De plus, vous vous engagez à ce que de toute personne tiers amenée à utiliser votre produit Fanatic, aura pris soin avant toute utilisation, de lire et de comprendre l'intégralité du guide de d'utilisation des produits Fanatic fourni, ce qui inclut les instructions d'utilisation et les avertissements explicités dans ce manuel.

ACCEPTATION DES RISQUES

L'utilisation de votre produit Fanatic et des ses différentes composantes, induit des risques inhérents, des dangers, et aléas pouvant conduire à de graves blessures personnelles ou au décès de l'utilisateur ou d'un tiers. En utilisant ce produit Fanatic, vous acceptez librement d'assumer et d'accepter tout risque de blessure personnelle ou d'un tiers, lié à l'utilisation de ce produit. Les risques inhérents à la pratique de ce sport, peuvent être grandement réduits en respectant les consignes de sécurité contenues dans le manuel d'utilisation Fanatic ainsi que votre bon sens.

DÉGAGEMENT DE RESPONSABILITÉ, RENNONCIATION AUX RECLAMATIONS

EN ACHETANT CE PRODUIT FANATIC, VOUS ACCEPTEZ DE FAIT, LES CONTRAINTES LÉGALES SUIVANTES:

De renoncer à toute réclamation présente ou à venir, que vous pourriez avoir contre Boards & More et toutes les parties liées, résultant de l'utilisation du produit Fanatic ou de l'une de ses composantes.

De libérer Boards & More et toutes les parties liées de toute responsabilité relative à d'éventuelles pertes, dommages, blessure ou dépenses qui pourraient vous incomber ou incomber à vos proches, du fait de l'utilisation de votre produit Fanatic, qu'elle qu'en soit la raison, y compris la négligence ou la rupture de contrat de la part de Boards & More et de toutes les parties liées dans la conception ou la fabrication du produit Fanatic ou de l'une de ses parties. En cas de décès ou d'incapacité, toutes les dispositions contenues dans le présent document restent effectives et obligatoires pour vos héritiers, parents, exécuteurs testamentaires, administrateurs, ayants droit et représentants. Les tiers liés à Boards & More n'ont pas fait, ni expressément dénié, oralement ou par écrit, d'autres conditions que celles présentées ici et dans le manuel de l'utilisateur du produit Fanatic.

2. SÉCURITÉ ET PRÉCAUTIONS

FANATIC RECCOMANDE FORTEMENT:

Si vous n'êtes pas déjà en capacité de pratiquer le Stand Up Paddle (SUP)/Surfing ou que vous n'êtes pas surs de vous, vous devez vous inscrire à une école de SUP/Surfing labellisée pour apprendre les bases de ce sport fantastique et vous familiariser avec les règles de sécurité de base.

Le SUP/Surfing requiert un lourd effort corporel. Ne pratiquez ce sport que si vous êtes en bonne condition physique et ne souffrez d'aucun problème médical qui pourrait vous empêcher de faire du SUP. Veillez à de ne pas vous mettre un tiers ou vous même en danger. Ne mettez pas en danger la sécurité de tiers n'étant non impliqués ! Soyez conscients des risques et limitez les au maximum.

Familiarisez-vous avec votre équipement Fanatic avant d'aller sur l'eau. Pour votre propre sécurité, lisez attentivement les consignes qui suivent ainsi que la description du produit.

2.1. INFORMATIONS GÉNÉRALES CONCERNANT LE SUP/SURFING

- Faites vérifier votre état de santé par un médecin avant de commencer le SUP.
- Ne naviguez que sur des plans d'eau appropriés, où la pratique du SUP est autorisée.
- Ne commencez le SUP que si vous êtes un bon nageur.
- Ne partez jamais ramer seul, ou sans que personne ne vous surveille.
- Maintenez toujours une distance de sécurité avec les autres sur l'eau (nageurs,

- plongeurs, rameurs, autres engins nautiques).
- Restez à bonne distance des zones de navigation utilisées par les professionnels.
- Utilisez une planche adaptée à votre niveau en SUP/Surfing, qui offre suffisamment de volume pour vous permettre d'être debout et stable si vous êtes fatigué.
- Utilisez une combinaisons, des chaussons si les températures baissent.
- Utilisez un leash pour rester solidaire de votre planche en cas de chute. Sans leash, la planche peut rapidement dériver et se retrouver hors d'atteinte à la nage, particulièrement les jours ventés.

Soyez informés des risques généraux liés à la pratique de sports nautiques, tels que les rochers, les cailloux, le vent, les vagues, les courants, le soleil (les UV), les risques d'hypothermie, les méduses, etc.

2.2. DANGERS LIÉS A VOTRE EQUIPEMENT

DANS DE RARES CAS, VOTRE PLANCHE ET/OU VOTRE PAGAIE PEUVENT DEVENIR DANGEREUSES:

- Si vous utilisez un SUP/Surfing gonflable, assurez vous qu'il est bien gonflé à 100% et ne perds pas d'air.
- Vérifiez que votre leash est fonctionnel et non endommagé avant de partir sur l'eau. Votre leash peut devenir cassant au fil du temps, si c'est le cas, remplacez le.
- Gardez la main sur votre paddle en cas de chute afin de ne pas le perdre.
- Si vous êtes dans l'incapacité de ramer vers le rivage, appelez à l'aide en agitant les bras.
- Si vous ramez en vagues, gardez toujours une distance de sécurité avec les nageurs et les autres utilisateurs du plan d'eau, notamment les surfers. Soyez conscients de la puissance de votre équipement lorsqu'il est pris dans une vague afin de ne pas vous mettre en danger et de ne pas mettre les autres en danger. Portez TOUJOURS un leash lorsque vous ramez dans les vagues.

2.3. DANGERS LIES AU FOIL

- Le Foil occupe une certaine profondeur et envergure sous la surface de l'eau. Gardez cela en tête lorsque que vous montez et descendez de votre planche ou lorsque vous tombez. Les arrêtes fines du Foil peuvent causer de sérieuses blessures.
- N'utilisez le Foil que dans des eaux suffisamment profondes. Le Foil est bien plus profond que les ailerons habituels et l'impact avec le fond peut causer des chutes violentes, endommager votre équipement et vous blesser.
- Lorsque vous utilisez votre Foil, portez une combinaison et des chaussons.
- Lorsque vous chutez dans une vague, remontez avec précaution à la surface, votre Foil peut dériver au-dessus de vous et sérieusement vous blesser.

Pratiquer le SUP/Surfing avec un foil est très risqué. Mal pratiquer peut se révéler particulièrement dangereux. Une mauvaise utilisation peut entraîner de sérieuses blessures ou la mort de l'utilisateur ou de tiers situés à sa proximité. Les personnes utilisant les Foils Fanatic doivent être informés des dangers encourus, comme la perte de contrôle, être impacté par la planche ou le foil ou encore la noyade. A chaque étape de sa manipulation, le foil dont certaines parties sont affûtées et peuvent être dangereuses, doit être manipulé avec un soin particulier, du montage sur la planche à la navigation, afin d'éviter toute blessure de l'utilisateur ou d'un tiers.

Le foil Fanatic est livré avec un manuel d'utilisation détaillé. Vous DEVEZ lire l'ensemble des documents mis à votre disposition concernant les avertissements, le montage et l'entretien du foil avant de l'utiliser. Nous n'accepterons aucune responsabilité envers ceux qui choisissent de ne pas suivre nos consignes.

Nous vous recommandons de toujours porter un casque certifié, un gilet de protection, une combinaison néoprène et des bottillons. Ne surpassez pas vos capacités en foil et gardez toujours le contrôle du foil. Respectez vous limites et ne dépassez pas des vitesses qui excèdent votre zone de confort.

Soyez attentifs et familiarisez vous avec votre environnement. Ne vous mettez pas en danger, ni les autres en naviguant près des baigneurs, plongeurs, bateaux, docks et autres objets qui pourraient interférer entre vous et votre foil. N'utilisez pas votre foil dans des eaux peu profondes, ce qui pourrait endommager votre équipement et vous blesser. Soyez vigilant au fait que ce produit est composé d'éléments soumis aux forces de la nature et qui peuvent potentiellement se dégrader.

N'utilisez que des produits approuvés par Fanatic pour remplacer, réparer ou ajuster votre équipement.

Vérifiez votre foil à chaque sortie et conformément aux instructions fournies dans le manuel, assurez-vous que les vis sont bien fixées avec le couple de serrage fourni. Ne pas suivre ces instructions, peut augmenter le risque de dommages du produit, de blessure personnelle ou de mort. Nous déclinons toute responsabilité. En achetant le foil Fanatic, vous acceptez d'en prendre l'entière responsabilité. Boards and More GmbH se dégage entièrement de toute responsabilité financière en cas de blessure ou de décès, que la blessure soit due à de la négligence ou à un usage non conforme à nos recommandations.

2.5. DANGERS ENVERS DES TIERS NON IMPLIQUES

- Vous avez la responsabilité de ne pas mettre les autres en danger.
- Maintenez toujours une distance de sécurité avec les autres personnes et obstacles sur l'eau et assurez vous qu'il n'y ait personne devant vous lorsque vous prenez une vague en Foil. N'utilisez pas vos talents pour contourner les autres !

2.6. DANGERS LIES A LA MÉTÉO

- Evitez les vents offshore. Les vents légers proches du rivage peuvent être bien plus forts au large !
- Renseignez vous concernant les marées et les courants sur le spot que vous avez choisi.
- Consultez les prévisions météo et assurez vous qu'aucun changement soudain n'est annoncé.
- N'allez sur l'eau que dans des conditions ou vous pouvez ramer en toute sécurité.
- Partez toujours ramer au vent pour éviter d'être trop fatigué lors du retour. Ramer dos au vent est bien plus facile !
- Ne partez jamais naviguer lorsque des orages ou des éclairs sont près de vous.
- Quittez immédiatement le plan d'eau si des éclairs approchent ! Votre vie est en danger !

LA LISTE DES RISQUES NE PEUT ÊTRE EXHAUSTIVE!

Les règles de base du SUP/Surfing, ajoutées à celles du bon sens, sont valides pour tous les sports d'extérieur!

2.7. RÉGLAGES DES FOILS - UTILISATION DES CALES

L'aile arrière est réglée vers le bas par rapport à l'axe longitudinal du fuselage de votre foil. L'aile arrière exerce principalement une poussée hydrodynamique vers le bas lorsque vous naviguez. C'est particulièrement vrai et tout à fait normal lorsque vous naviguez de vitesse moyenne à élevée.

Vous pouvez accélérer le déjaugage, modifier la stabilité et la vitesse de votre foil

en ajustant l'angle de votre aile arrière. Les petites cales en plastique fournies avec votre foil sont destinées à faire les ajustements nécessaires de votre aile arrière. Quand vous installez une cale entre l'aile arrière et le fuselage, vous affectez les performances de votre foil :

RAPIDITE A DEJAUGER

- augmenter l'angle vers le bas de l'aile arrière (ex. « +0,25° ») rend le foil plus tonique et permet de déjauger plus rapidement.
- diminuer l'angle vers le bas de l'aile arrière (ex. « -0,25° ») produit l'effet opposé.

STABILITE A VITESSE ELEVEE ET TRAINEE

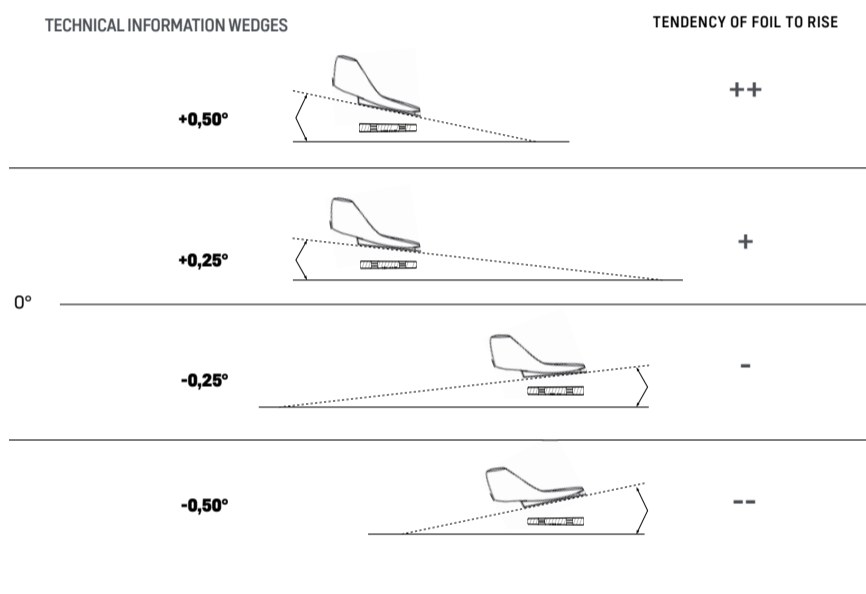
- un angle insuffisant vers le bas de l'aile arrière défavorise la stabilité à vitesse élevée.
- un angle trop important de l'aile arrière génère trop de traînée.

Voici nos recommandations pour les principales associations foil/flotteurs proposés dans notre gamme et qui conviennent à une majorité de riders comme de conditions.

COMBINAISON FOIL/FLOTTEUR	RECOMMANDATIONS SUR LE REGLAGE DES CALES
Aero 1500 (295 BW / FL court)	-0.5
Aero 2000 (295 BW / FL court)	Pas de cales
Aero 2000 FL court (365 BW / FL court)	Pas de cales
Aero 2000 (295 BW / FL long)	Pas de cales
Aero 2000 FL long (365 BW / FL long)	Pas de cales
Aero 2500 (365 BW / FL long)	-0.5

*BW = BACK WING (AILE ARRIERE) / FL = FUSELAGE

Bien entendu, vous pouvez tester et trouver vos propres réglages en prenant soin de modifier les angles par tranches de quart de degrés (0,25°).



1. HAFTUNGSBESCHRÄNKUNGEN

BEFREIUNG VON DER HAFTUNG, VERZICHT AUF ANSPRÜCHE, RISIKOVERMUTUNG

Hiermit erklären Sie, dass Sie – vor Verwendung des Fanatic Produkts – die gesamte Gebrauchsanweisung des Fanatic Produkts, einschließlich aller Anweisungen und Warnhinweise, die in diesem Handbuch enthalten sind, gelesen und verstanden haben.

Darüber hinaus erklären Sie dafür Sorge zu tragen, dass – bevor Sie die Benutzung Ihres Fanatic Produkts einer anderen Person gestatten – dieser andere Benutzer (der das Produkt von Ihnen endgültig oder zeitlich befristet von Ihnen übernimmt) die gesamte Gebrauchsanweisung des Fanatic Produkts, einschließlich aller Anweisungen und Warnhinweise, die in dieser Gebrauchsanweisung enthalten sind, gelesen und verstanden hat.

RISIKOEINSCHÄTZUNG

Die Verwendung des Fanatic Produkts und seiner Bestandteile beherbergt gewisse Gefahren einer Verletzung am Körper oder Tötung des Benutzers oder Dritter. Mit der Verwendung des Fanatic Produkts stimmen Sie zu, sämtliche bekannten und unbekannt, wahrscheinlichen und unwahrscheinlichen Verletzungsrisiken auf sich zu nehmen und zu akzeptieren. Die mit Ausübung dieser Sportart verbundenen Gefahren lassen sich durch die Beachtung der Warnhinweise im Handbuch, sowie der im Einzelfall gebotenen Sorgfalt reduzieren. Die diesem Sport innewohnenden Risiken können zu einem großen Teil reduziert werden, wenn man sich sowohl an die Warnhinweise die in dieser Gebrauchsanweisung aufgelistet sind als auch an den gesunden Menschenverstand hält.

HAFTUNGSAUSSCHLUSS UND ANSPRUCHSVERZICHT

DURCH DEN ABSCHLUSS DES KAUFVERTRAGES ÜBER EIN FANATIC PRODUKT ERKLÄREN SIE SICH MIT DEN FOLGENDEN PUNKTEN – INNERHALB DES GESETZLICHEN RAHMENS – EINVERSTANDEN:

Verzichtet auf sämtliche, wie auch immer geartete Ansprüche aus der Verwendung des Fanatic Produktes und jedweder seiner Komponenten, die Sie jetzt oder in Zukunft gegen die Boards & More GmbH und alle anderen Vertragspartner haben werden.

Die Entbindung der Boards & More GmbH und aller anderen Vertragspartner von jedweden Ansprüchen bezüglich Verlust, Schaden, Verletzung oder Ausgaben, die Sie, Ihre nächsten Angehörigen und Verwandten oder jedwede andere Benutzer Ihres Fanatic Produkts erleiden können, die sich aus der Verwendung des Fanatic Produktes ergeben, einschließlich der aus Gesetz oder Vertrag ergebenden Haftung seitens der Boards & More GmbH und aller anderen Vertragspartner bei Herstellung und Verarbeitung des Fanatic Produkts und alle seiner Komponenten. Mit dem Eintritt des Todes oder der Erwerbsunfähigkeit treten alle hier angeführten Bestimmungen in Kraft und binden auch Ihre Erben, nächsten Angehörigen und

Verwandten, Nachlass- und Vermögensverwalter, Rechtsnachfolger und gesetzliche Vertreter. Die Boards & More GmbH und alle anderen Vertragspartner haben keine anderen mündlichen oder schriftlichen Darstellungen abgegeben und weist ausdrücklich von sich, dass dies getan wurde, mit Ausnahme dessen, was hierin und im Handbuch des Fanatic Produkts aufgeführt ist.

2. SICHERHEIT UND GEFAHREN

DRINGENDE EMPFEHLUNG VON FANATIC:

Falls Du noch nicht Stand Up Paddeln(SUP)/Surfen kannst oder unsicher bist, besuche unbedingt eine lizenzierte SUP-Schule, um die Grundlagen dieses Sports zu erlernen. Mache Dich mit den Sicherheitsmaßnahmen vertraut, die für möglichst sicheres Stand Up Paddeln/Surfen notwendig sind.

SUP/Surfen kann eine hohe Belastung für deinen Körper darstellen. Du solltest diesen Sport nur ausüben, wenn Du fit und gesund bist und keine Krankheiten (oder andere Gründe) bekannt sind, die gegen das Stand Up Paddeln/Surfen sprechen könnten. Handle stets umsichtig um weder Dich noch andere zu gefährden. Grundsätzlich gilt: Gefährde niemals die Sicherheit Unbeteiligter! Sei dir der Risiken die du eingehst bewusst und beschränke sie auf ein (deinem Level entsprechendes) Minimum!

Bevor du aufs Wasser gehst, mache dich mit deinem Fanatic Produkt vertraut. Zur eigenen Sicherheit bitten wir dich, die folgenden Sicherheitshinweise und Produktbeschreibungen aufmerksam zu lesen.

2.1. ALLGEMEINE SICHERHEIT BEIM SUP/SURFEN

- Lasse dich von einem Arzt auf deine Sporttauglichkeit untersuchen, bevor du SUP/Surfen gehst.
- Befahre nur Gewässer auf denen das SUP/Surfen erlaubt ist.
- Gehe nur SUP/Surfen, wenn du ein guter Schwimmer bist.
- Gehe nicht allein bzw. unbeobachtet aufs Wasser.
- Halte stets genügend Abstand zu anderen Wassersportlern, Schwimmern, Tauchern sowie anderen Wasserfahrzeugen.
- Halte dich fern von Wasserstraßen, die für die Berufsschiffahrt genutzt werden.
- Verwende ein Board, welches deinem Fahrkönnen entspricht und ausreichend Volumen bietet, um dich problemlos und standsicher auf dem Board zu halten.
- Trage einen Neoprenanzug und Schuhe bei kühleren Temperaturen.
- Verwende eine Leash, um dich sicher mit deinem Board zu verbinden und eventuelles Abtreiben deines Boards zu verhindern.

Sei dir über die allgemeinen Risiken im Zusammenhang mit Wassersport wie Steine und Felsen, Wind, Wellen, Sonnenbrand, Unterkühlung, Quallen, etc. bewusst.

2.2. GEFAHREN DURCH DAS SUP/SURF EQUIPMENT

IN SELTENEN FÄLLEN KANN DAS BOARD UND/ODER DAS PADDEL GEFÄHRLICHE SITUATIONEN VERURSACHEN:

- Verwendest du ein aufblasbares SUP, vergewissere dich bevor du aufs Wasser gehst, dass dein Board einwandfrei funktioniert und keine Luft verliert!
- Überprüfe die einwandfreie Funktion deiner Leash bevor du aufs Wasser gehst. Eine Leash kann über die Zeit porös werden und Risse bekommen. In diesem Fall sollte die Leash erneuert werden.
- Halte dein Paddel immer fest wenn du ins Wasser fällst, um es nicht zu verlieren.
- Befindest du dich in einer Situation, in der du nicht Paddelnd zurück ans Ufer kommst, mache dich durch Signale anderen Wassersportlern oder Wasserfahrzeugen gegenüber erkenntlich, um Hilfe zu bekommen.
- Gehst du in Wellen SUP/Surfen, halte immer ausreichend Abstand zu Schwimmern und anderen Wassersportlern wie Surfern. Sei dir der Reichweite und der Wucht eines Stand Up Boards bewusst, wenn du von einer Welle gewaschen wirst, um dich und andere Wassersportler nicht zu gefährden! Trage in den Wellen IMMER eine Leash!

2.3. GEFAHREN DURCH DAS FOIL

- Das Foil hat eine gewisse Tiefe und Spannweite unter der Wasseroberfläche. Beachte dies beim Auf- und Absteigen und bei Stürzen! Scharfe Teile am Foil können schwere Verletzungen verursachen!
- Verwende das Foil nur in Gewässern mit ausreichender Tiefe! Das Foil hat mehr Tiefgang als herkömmliche Finnen und Untiefen können schwere Stürze verursachen und zu Materialbruch und Verletzungen führen.
- Verwende einen Neoprenanzug und Schuhe, wenn du dein Foil verwendest.
- Tauche vorsichtig auf, wenn du von einer Welle von deinem Board getrennt wirst, um dich nicht am Foil zu verletzen.

SUP/Surfen mit einem Hydrofoil birgt ein hohes Gefahrenpotential und kann infolge falscher Ausführung extrem gefährlich sein. Es kann sowohl schwere Verletzungen und/oder den Tod für den Nutzer oder andere Personen im nahen Umfeld nach sich ziehen. Jeder, der das Fanatic Foil benutzt, muss sich über die damit verbundenen Risiken bewusst sein. Dazu zählen der Kontrollverlust, der Zusammenstoß mit dem Brett und/oder Foil und sogar das Ertrinken. Einige Komponenten des Foils sind extrem scharf und stellen dadurch ein potentiell Risiko dar. Um sich und andere vor Verletzungen zu schützen, muss sowohl beim Zusammenbau als auch bei der Verwendung stets mit besonderer Vorsicht mit dem Foil umgegangen werden. Das Fanatic Foil kommt mit einer detaillierten Produktbeschreibung inklusive Nutzungs- und Gefahrenhinweisen. Diese Produktbeschreibung und Gefahrenhinweise sind vor der Verwendung des Fanatic Foils aufmerksam durchzulesen!

Wir empfehlen stets die Verwendung eines zertifizierten Helms und einer geeigneten Prall- bzw. Schutzweste sowie eines Neoprenanzuges und Schuhen. Überschreite nicht dein Foiling-Können und behalte stets die Kontrolle über das Foil. Überschreite nicht deine Grenzen und bewege das Foil ausschließlich in Bedingungen, die deinem Könnensstand entsprechen.

Sei dir deiner Umgebung bewusst und mache dich mit ihr vertraut. Bringe weder dich noch andere in Gefahr, indem du dich von Schwimmern, Surfern, Tauchern, Booten, Stegen und anderen Objekten fern hältst, die von dir oder dem Foil in Gefahr gebracht werden könnten. Benutze das Foil nicht in flachen Gewässern. Dies könnte sowohl dir als auch deinem Foil Schaden zufügen. Sei dir bewusst, dass die einzelnen Komponenten dieses Produktes den Naturkräften und Verschleiß ausgesetzt sind. Benutze nur von Fanatic empfohlene Ersatzteile für Reparaturen und Veränderungen. Kontrolliere dein Foil vor jeder Benutzung und versichere dich, dass die Schrauben mit dem in der Anleitung angezogen sind. Eine Missachtung dieser Anweisung erhöht das Risiko einer ernsthaften Verletzung oder des Todes sowie des Schades am Produkt.

WIR ÜBERNEHMEN KEINE HAFTUNG.

Mit dem Kauf des Fanatic Foils, stimmst du der Übernahme der vollen Verantwortung zu. Die Boards and More GmbH ist von jeglicher Haftung befreit, eingeschlossen der finanziellen Haftung für Verletzungen oder Todesfälle, die aus der Verwendung des Foils resultieren. Dies ist unabhängig davon, ob diese durch Fahrlässigkeit oder Missachtung der Anweisungen verursacht werden.

2.4. GEFAHREN FÜR UNBETEILIGTE PERSONEN

- Es liegt in deiner Verantwortung, dass unbeteiligte Personen und andere Sportler

nicht durch dein Handeln oder deine Ausrüstung gefährdet oder verletzt werden. - Halte dich bei der Verwendung des Foils fern von anderen im Wasser befindlichen Personen, um diese nicht zu gefährden. Beachte in besonderer Weise Schwimmer, Schnorchler, Taucher und Surfer und sei dir über die Gefahren im Zusammenhang mit deinem Foil bewusst. Halte immer ausreichenden Abstand!

2.5. WETTERGEFAHREN

- Vermeide ablandigen Wind. Schwacher Wind im abgedeckten Uferbereich kann über die tatsächlichen Windverhältnisse weiter draußen hinwegtäuschen.
- Informiere Dich immer über die Gezeiten und Strömungsverhältnisse des Spots!
- Informiere Dich im Wetterbericht und bei Ortskundigen über die vorherrschenden Wetterverhältnisse.
- Gehe nur bei Wind- und Wellenverhältnissen aufs Wasser, bei denen Du in der Lage bist, sicher auf deinem Board zu paddeln/surfen.
- Paddle immer zuerst gegen den Wind, um späterer Übermüdung vorzubeugen.
- Gehe nie bei nahenden Gewittern aufs Wasser oder wenn die Wahrscheinlichkeit der Entwicklung von Gewittern hoch ist (Wetterbericht checken!).
- Verlasse bei nahendem Gewitter umgehend das Wasser. Du bist in akuter Lebensgefahr!

DIESE GEFAHRENLISTE KANN NICHT VOLLSTÄNDIG SEIN.

Die Grundregeln beim SUP/Surfen entsprechen denen des gesunden Menschenverstandes und sind für alle (Outdoor-) Sportarten gültig.

2.6. TUNING – VERWENDUNG VON KEILEN (WEDGES)

Der Heckflügel deines Hydrofoils kommt mit einem leicht abwärts-gerichteten Anstellwinkel im Verhältnis zur Achse der Fuselage. Daher übt der Heckflügel mit ansteigender Strömungsgeschwindigkeit immer stärkeren abwärts-gerichteten Druck aus, was entsprechend Auswirkungen auf den Anstellwinkel des Frontflügels hat. Dies ist normal.

Über den Anstellwinkel des Heckflügels kannst du die Gleitstabilität, die Geschwindigkeit und den Lift deines Hydrofoils beeinflussen und durch die kleinen mitgelieferten Wedges je nach Bedingungen und Könnenstufe individuell einstellen.

Wenn du ein Wedge zwischen Heckflügel und Fuselage installierst, beeinflusst du die Eigenschaften deines Foils folgendermaßen:

LIFT

- Vergrößern des abwärts-gerichteten Anstellwinkels (z.B. +0.25°) des Heckflügels lässt dein Foil schneller und aggressiver ansteigen
- Verkleinern des abwärts-gerichteten Anstellwinkels (z.B. -0.25°) des Heckflügels hat den gegenteiligen Effekt

KONTROLLE UND STRÖMUNGSWIDERSTAND

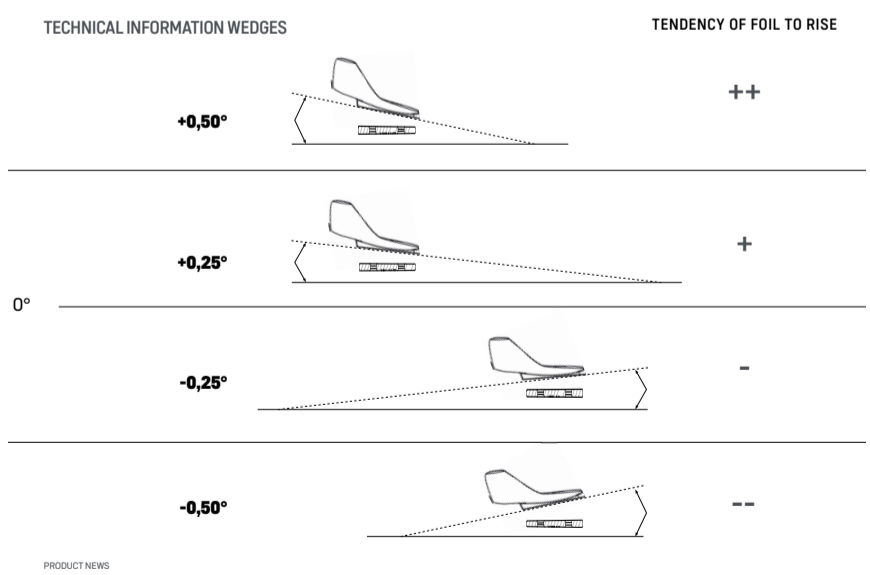
- Zu geringer Anstellwinkel des Heckflügels sorgt für geringere Kontrolle bei hoher Geschwindigkeit
- Zu hoher Anstellwinkel resultiert in höherem Strömungswiderstand

Hier sind unsere Empfehlungen für die gängigsten Foil-Kombinationen (fett = von uns als Set erhältlich):

FOIL-KOMBINATION	HECKFLÜGEL WEDGE EMPFEHLUNG
Aero 1500 (295 BW / Short FL)	-0.5
Aero 2000 (295 BW / Short FL)	0 (Kein Wedge)
Aero 2000 Short FL (365 BW / Short FL)	0 (Kein Wedge)
Aero 2000 (295 BW / Long FL)	0 (Kein Wedge)
Aero 2000 Long FL (365 BW / Long FL)	0 (Kein Wedge)
Aero 2500 (365 BW / Long FL)	-0.5

*BW = Heckflügel / FL = Fuselage

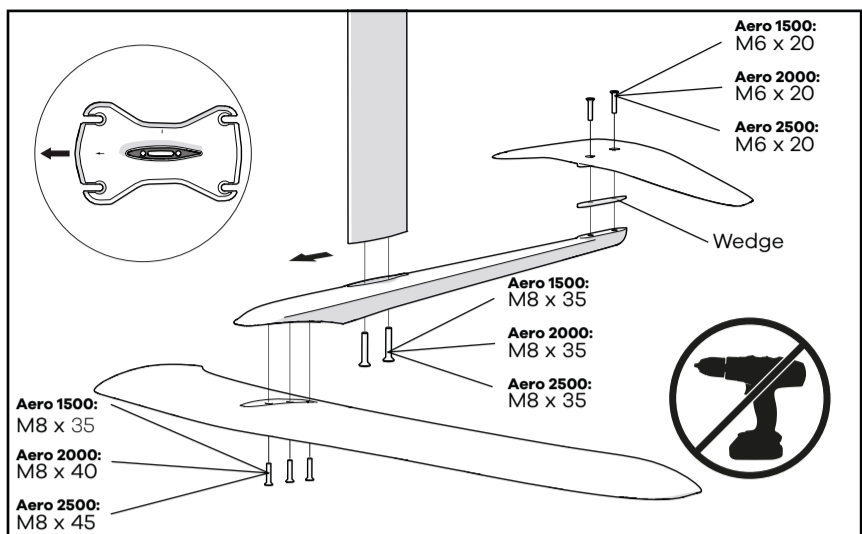
Diese Empfehlung wird für die meisten Rider und Bedingungen passen. Wer sein Foil jedoch für bestimmte Bedingungen individuell tunen möchte, kann dies mithilfe der Wedges tun. Unsere Empfehlung ist in viertel-grad Schritten zu experimentieren. Dabei gilt folgende Regel:



EN Mounting the Aero 1500 / Aero 2000 / Aero 2500:

FR Monter le Aero Aero 1500 / Aero 2000 / Aero 2500:

DE Zusammenbau des Aero 1500 / Aero 2000 / Aero 2500:



EN Mount the wings, fuselage and mast of the Fanatic Foil using the screws, the provided Allen Key.

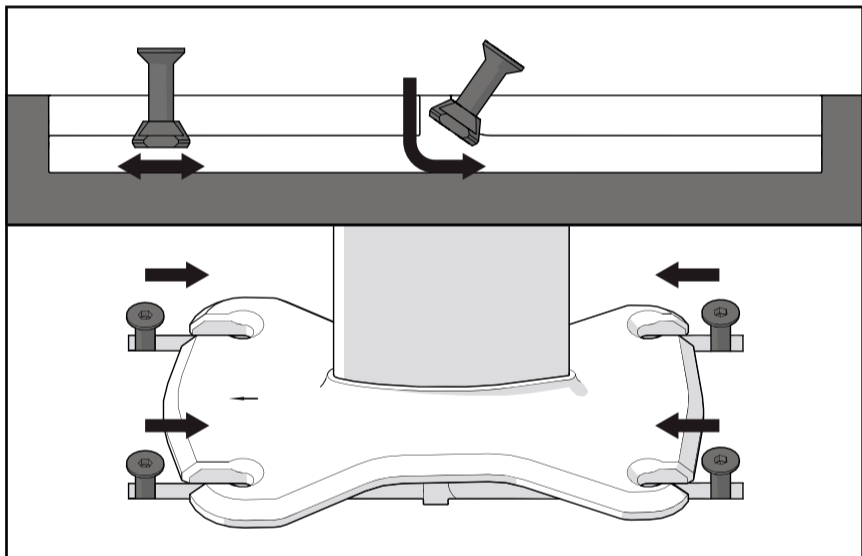
Advice: We recommend that beginners use the Wedge. It allows for riding with more control, which helps when learning and reduces the risks in the early stages.

FR Montez les ailes, le fuselage et le mât de votre Foil en utilisant les vis et la clef Allen fournies.

Conseil: Nous recommandons aux débutants d'utiliser la cale dédiée. Elle permet de naviguer plus bas sur l'eau, ce qui facilite l'apprentissage et réduit les risques lors des chutes.

DE Montiere Flügel, Fuselage und Mast des Fanatic Foils mit den mitgelieferten Schrauben. Verwende dazu den mitgelieferten Innensechskant Schlüssel.

Tip: Wir empfehlen Einsteigern die Verwendung des Wedge. Es verleiht dem Foil mehr Kontrolle, was das Lernen vereinfacht und die Gefahr des Stürzens vermindert.



EN Mounting the Aero 1500 / Aero 2000 / Aero 2500 onto a Fanatic SUP with Track System:

1. Insert the supplied M8x40 screws a few mm into the track nuts. Insert the 4 track nuts plus screws into the Tracks, 2 in each Track, one all the way forward, and one all the way back.
2. Position the mast plate between the screws on the board in the center of the Track. The arrow on the mast plate points in the direction of travel.
3. Move the screws inwards to the openings in the mast plate.
4. Tighten the screws

FR Monter le Foil Aero 1500 / Aero 2000 / Aero 2500 sur une planche de SUP Fanatic dotée d'un rail :

1. Insérez les vis M8x40 mm fournies de quelques millimètres dans l'écrou. Insérez l'ensemble ainsi formé dans les boîtiers, 2 de chaque côté, jusqu'à arriver en butée à l'avant comme à l'arrière.
2. Positionnez la platine entre les vis, au centre des boîtiers. La flèche située sur la platine indique l'avant.
3. Déplacez les vis vers l'intérieur, afin de les faire coïncider avec les encoches de la platine.
4. Serrez les vis.

DE Montage des Aero 1500 / Aero 2000 / Aero 2500 an einem Fanatic SUP mit Track System:

1. Führe je zwei Gewindeplättchen mit leicht eingedrehten M8x40 Schrauben in die beiden Tracks und positioniere jeweils eine am vorderen, eine am hinteren Ende der Tracks.
2. Positioniere die Mastbase zwischen den Schrauben mittig auf den Tracks mit dem Pfeil in Fahrtrichtung.
3. Führe die Schrauben und die damit verbundenen Gewindeplättchen in die Aufnahmen in der Mastbase.
4. Ziehe die Schrauben fest an.